



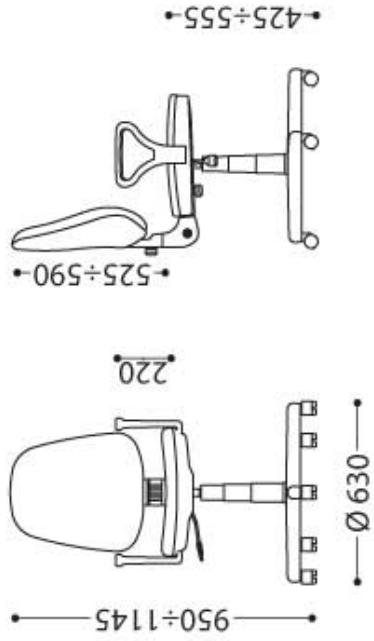
OPIS PRZEDMIOTU ZAMÓWIENIA

L.p.	Nazwa	wymiary w mm	Ilość	Rysunek	Opis przedmiotu
1.	Szafa metalowa aktowa z drzwiami żaluzjowymi	wys.1990 szer. 1000 gł. 435	4 sztuki	 	<p>Szafa metalowa koloru jasny popiel z drzwiami żaluzjowymi w pełni chowanymi w korpusie szafy. Drzwi przesuwne zamykane zamkiem cylindrycznym oraz wyposażone w uchwyt drzwkowy.</p> <p>Szafa posiadająca 4 półki + użytkowe dno.</p> <p>Drzwi żaluzjowe wykonane z listew z tworzywa sztucznego lub rolety plastikowe z listwami metalowymi.</p> <p>Wieniec szafy wykonany z blachy stalowej o grubości 1,0 mm, pozostałe elementy z blachy o grubości 0,8 mm pokryte farbą proszkową.</p> <p>Zamawiający nie dopuszcza zmiany wielkości szaf, gdyż szafy zakupione w niniejszym postępowaniu będą uzupełnieniem już istniejącego wyposażenia i muszą wielkościowo pasować do posiadanych mebli.</p>

2.	Szafa metalowa aktowa 2-drzwiowa - nadstawka	wys. 810 szer. 1000 gl. 435	25 sztuk	<div data-bbox="140 1061 523 1496" data-label="Image"> </div> <p>Szafa metalowa - nadstawka koloru jasny popiel, 2-drzwiowa z klamką obrotową, zamkiem patentowym w klamce oraz ze schowanymi zawiasami. Szafa posiadająca jedną półkę + użytkowe dno. Cała szafa wykonana z blachy stalowej o grubości 0,8 mm, cokolik dodatkowo wzmocniony blachą 2,0 mm. Szafa wykończona proszkową farbą.</p> <p>Zamawiający nie dopuszcza zmiany wielkości szaf, gdyż szafy zakupione w niniejszym postępowaniu będą uzupełnieniem już istniejącego wyposażenia i muszą wielkością pasować do posiadanych mebli.</p>
----	---	-----------------------------------	-----------------	---

<p>3. Szafa metalowa aktowa 2-drzwiowa</p>	<p>wys. 1990 szer. 1000 gl. 435</p>	<p>10 sztuk</p>	<div data-bbox="113 1120 826 1523" data-label="Image"> </div> <p>Szafa metalowa 2 - drzwiowa koloru jasny popiel z drzwiami skrzydłowymi z klamką obrotową, zamkiem patentowym w klamce, ze schowanymi zawiasami. Szafa posiadająca 4 półki + użytkowe dno. Cała szafa wykonana z blachy stalowej o grubości 0,8 mm, cokolik dodatkowo wzmocniony blachą 2,0 mm. Cała szafa wykończona proszkową farbą.</p> <p>Zamawiający nie dopuszcza zmiany wielkości szaf, gdyż szafy zakupione w niniejszym postępowaniu będą uzupełnieniem już istniejącego wyposażenia i muszą wielkościami pasować do posiadanych mebli.</p>
--	---	------------------------	--

4.	Szafa metalowa aktowa 1-drzwiowa	wys. 1990 szer. 600 gl. 435	1 sztuka		<p>Szafa metalowa koloru jasny popiel z drzwiami skrzydłowymi z klamką obrotową i zamkiem patentowym w klamce, ze schowanymi zawiasami.</p> <p>Szafa posiadająca 4 półki + użytkowe dno.</p> <p>Cała szafa wykonana z blachy stalowej o grubości 0,8 mm, cokolik dodatkowo wzmocniony blachą 2,0 mm.</p> <p>Szafa wykończona proszkową farbą.</p> <p>Zamawiający nie dopuszcza zmiany wielkości szaf, gdyż szafy zakupione w niniejszym postępowaniu będą uzupełnieniem już istniejącego wyposażenia i muszą wielkościami pasować do posiadanych mebli.</p>
----	---	-----------------------------------	-----------------	--	--

5.	Kzeslo biurowe, obrotowe	3 sztuki		<p>Kzeslo obrotowe z odchylanym oparciem. Blokada oparcia w wybranej pozycji, regulowana wysokość oparcia, regulowana wysokość siedziska, amortyzacja siedziska. Podstawa krzesła - stabilna, nylonowa, czarna, jezdna. Kółka do powierzchni twardej. Podłokietnik krzesła wykonany z twardego tworzywa. Tapicerka wykonana z włókna syntetycznego w kolorze podstawowym ciemnoszarym.</p>
----	--------------------------	----------	--	--